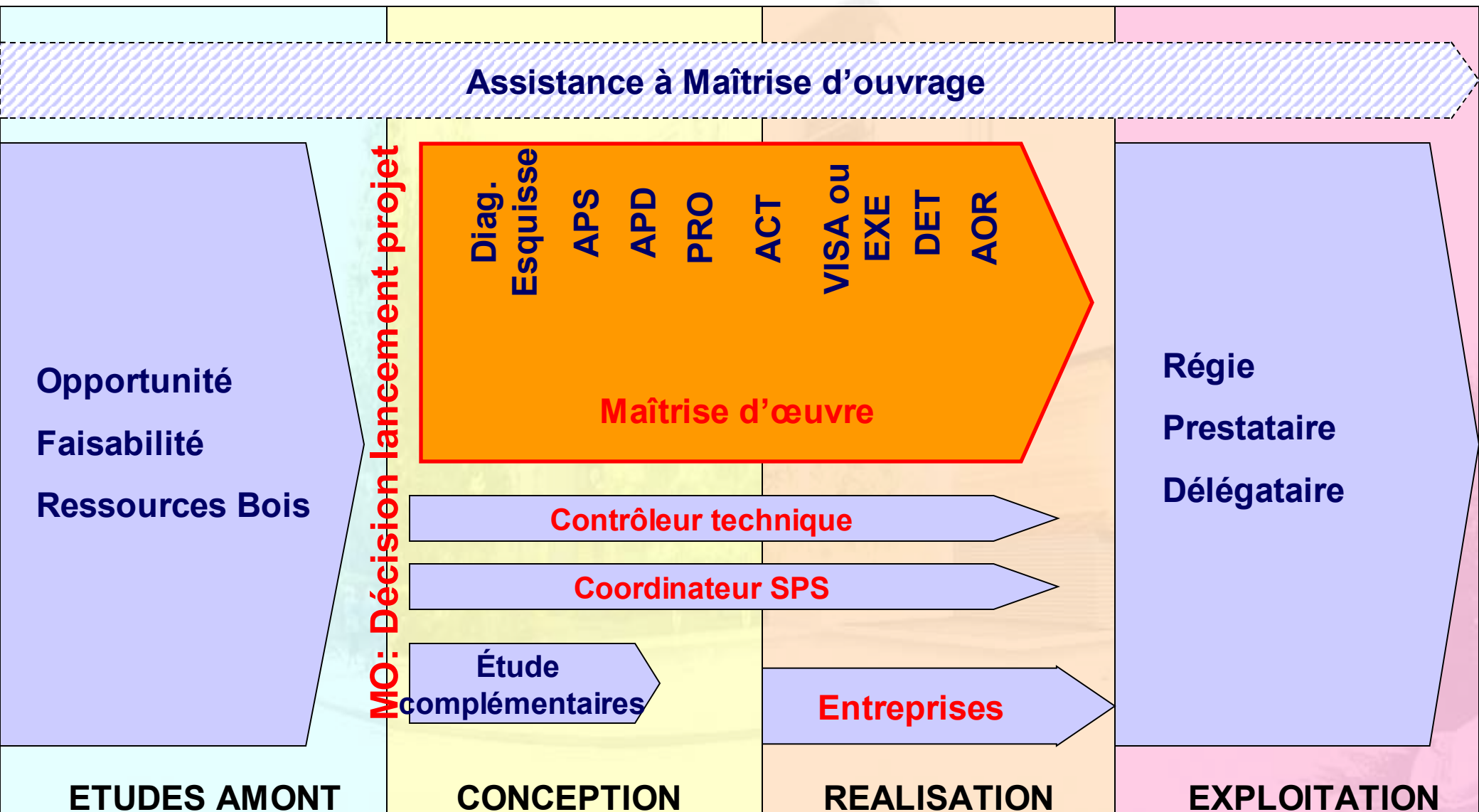


La Maîtrise d'œuvre, les travaux et le suivi de chantier

Philippe Lacaze

GIRUS



PRE-REQUIS POUR LE LANCEMENT DE LA MISSION DE MAITRISE D'ŒUVRE :

- Pre-dimensionnement (définition des besoins)
- Terrain(s) d'assise défini(s)
- Combustible envisagé, sources d'approvisionnement définies
- Mode d'exploitation envisagé
- Budget arrêté

CHOIX D'UN MAITRE D'OEUVRE

- Concours ou Appel d'offres (souvent procédure adaptée)
- Architecte ou BE Technique mandataire
- Quelle mission? Missions Complémentaires ?
 - Base ou EXE
 - Coût d'exploitation
 - Assistance à la mise en place du contrat d'exploitation

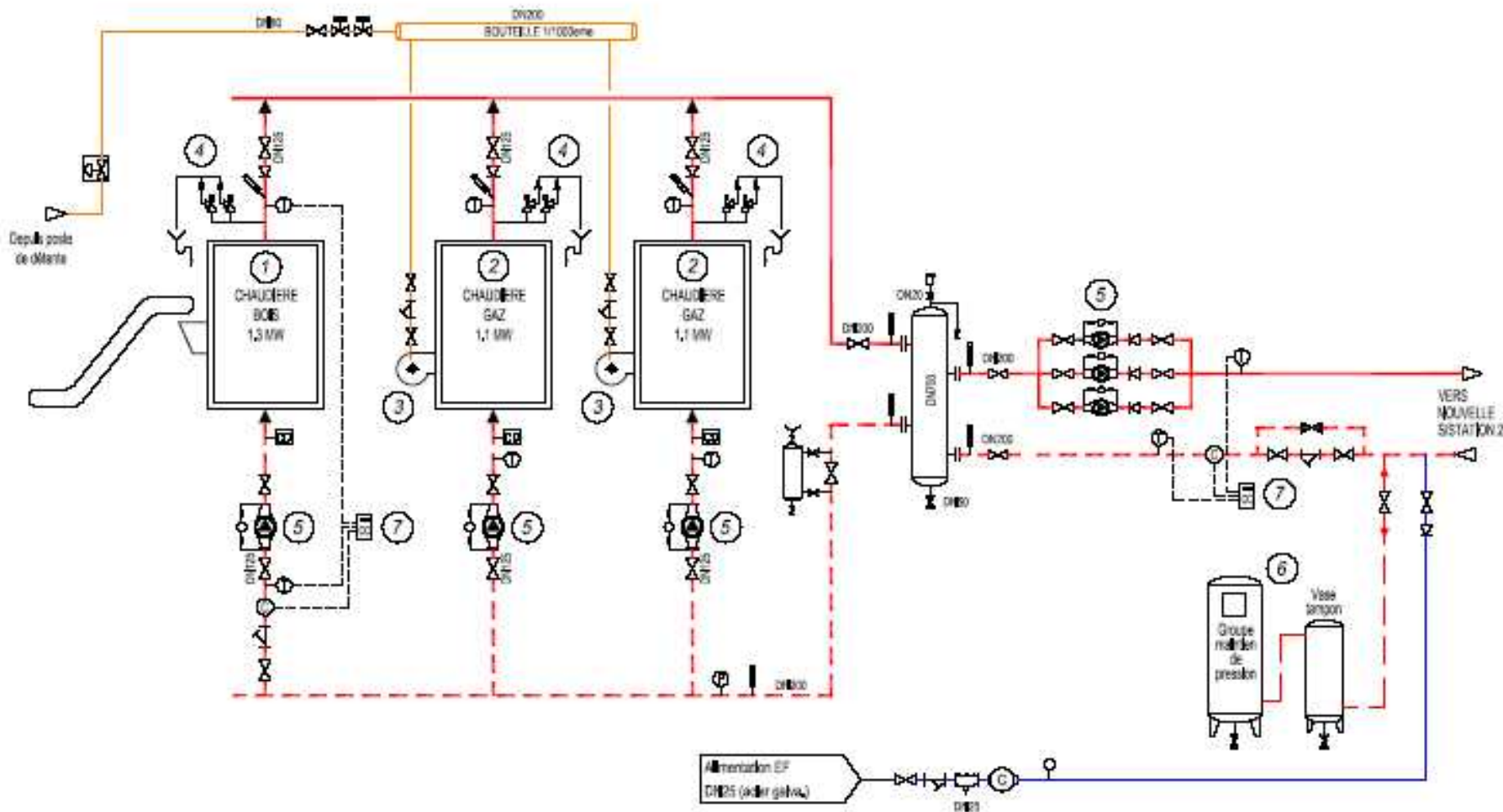
ESQUISSE – Avant Projet Sommaire

- Validation des hypothèses
 - Besoins et puissances à installer
 - Types de combustible
 - Autonomie et type de stockage
 - Types de camions de livraisons
- Définition des contraintes (Réglementaires, Urbanistiques, archéologiques, exploitation...)
- Principes de fonctionnement (Fonctionnement été ?)
- Proposition parti architectural et fonctionnel
- Estimation APS montant des travaux
- Définition des études complémentaires éventuelles (étude de sol, acoustique, dossier ICPE, ...)

ESQUISSE – Avant Projet Sommaire



ESQUISSE – Avant Projet Sommaire



Avant Projet Définitif

- Engagement prix de travaux et estimation détaillée par corps d'état
- Solutions techniques figées
- Études techniques détaillées, avec notices par corps d'état
- Définition de l'allotissement et principe de consultation
- Planning général de l'opération
- Dépôt Permis de Construire
- Dépôt dossier déclaration ou autorisation

Projet – DCE

- Finalisation des études
- Définition des performances et modalités de réception
- CCTP et DPGF par lots
- Intégration des contraintes particulières de réception (validation des performances)
- Documents administratifs de la consultation en phase avec les pièces techniques (pénalités en cas de non atteinte des performances, réfaction...)
- Intégration des contraintes d'organisation de chantier (PGC)
- Planning des travaux

Assistance Contrats de Travaux

- Type de consultation (ouverte, négociée)
- Allotissement
- Consultation anticipée process – bois?
- Définition précise des critères de jugement des offres
- Ne pas négliger la mise au point des marchés

Chantier - Préparation

- Planning détaillé
- Etudes d'exécution et synthèse
- Attention particulière aux interaction entre les lots



Chantier – Direction et visas

- Importance des comptes-rendus et formalisation
- Formalisation des visas
- Ordonnancement et suivi du planning
- Association de l'exploitant si connu



Assistance aux Opération de Réception

- Définition précise des opérations
- Planification permettant le fonctionnement de l'équipement
- Validation des performances
- Formalisation des opérations (PV...) et des réserves
- Formalisation des levées de réserves

